

APPLICAZIONE

I registratori a nastro Serie 460 sono adatti alla registrazione di variabili fisiche quali temperatura e pressione di liquidi, gas e vapori negli impianti industriali o di processo. Serie 460 sono registratori diretti a traccia continua che, oltre a dare istante per istante il valore della grandezza in esame, consentono di osservare l'andamento della sua variazione in funzione del tempo. Il sistema di scrittura è a cartuccia con punta di fibra. Essi consentono la registrazione contemporanea fino a tre variabili di processi mensili (avanzamento diagramma 20mm/ora std.)

APPLICATION

The strip chart recorder Series 460 is suitable to record physical variables which temperature and pressure of liquids, gaseous or vaporous media in the industrial process plants. Series 460 are mechanic continual trace recorders. The system of writing is made by cartridge with fiber pen. Series 460 allow the simultaneous registration up to three variables of monthly processes (chart speed 20mm/hours std.).



**Disponibile - Available 2014/34/UE
(ATEX)**

CARATTERISTICHE

Manutenzione ridotta.
Alta affidabilità.
Facilità di sostituzione dei componenti.

FEATURES

Low maintenance.
High reliability.
Easily removable components.

ACCESSORI

Regolo di lettura in plexiglass.
Staffa per montaggio locale su tubo da 2"
Chiusura con chiave della portina
Contatti di allarme elettrici, induttivi e pneumatici
Contatti di allarme elettrici, induttivi e pneumatici

ACCESSORIES

Plexiglass scale plate
Mounting bracket for 2" pipe
Case lock with key
Alarm contacts (electric, inductive or pneumatic)
Alarm contacts (electric, inductive or pneumatic)

OPZIONI

Avanzamento carta 40-60-120-180...mm/h.
Trattamento di tropicalizzazione della cassa esterna
Versione portatile
Separatore a membrana (pressione)
Capillare compensato

OPTIONS

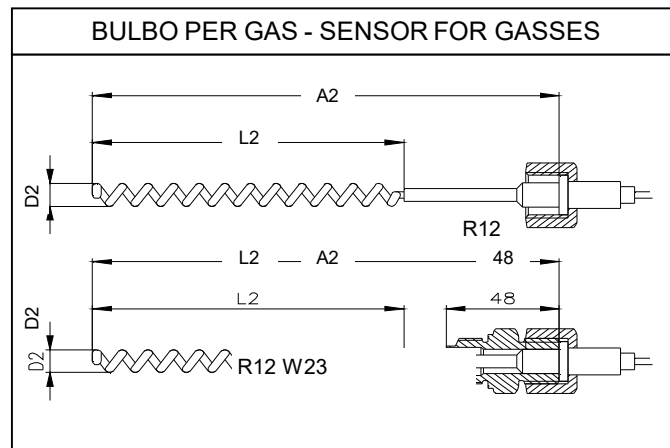
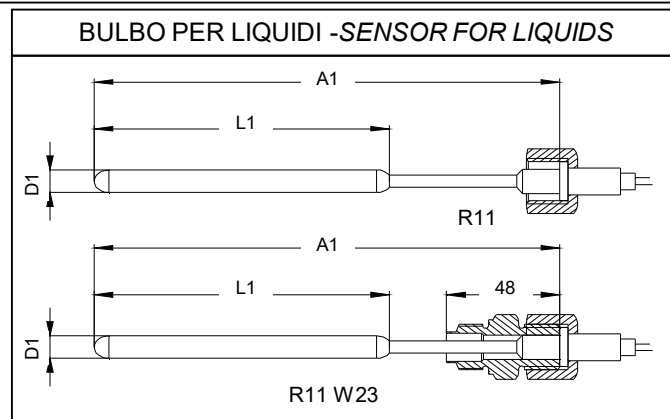
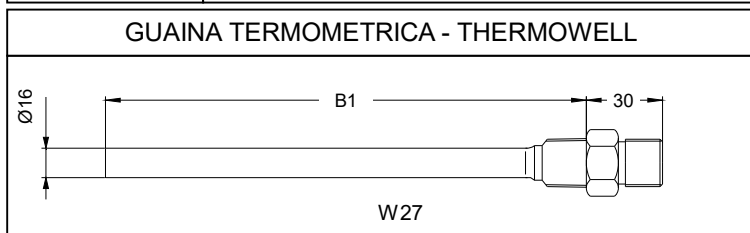
Chart speed 40-60-120-180...mm/h
Tropicalized box
Portable case
SS Aisi316 separator (pressure)
Temperature compensated system

TEMPERATURA - TEMPERATURE

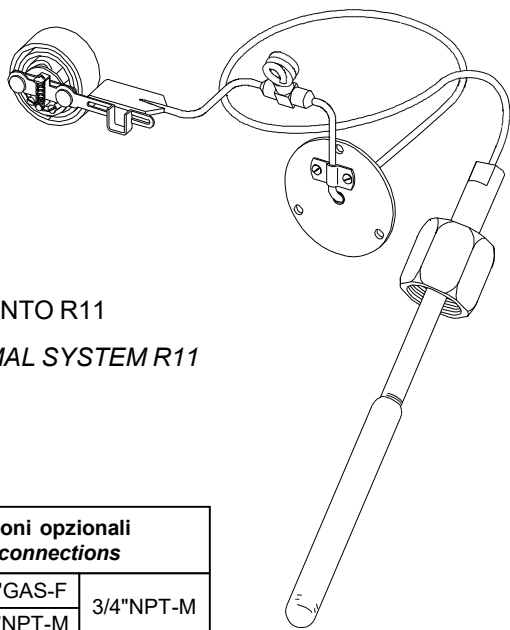
MODELLO TYPE	ELEMENTO DI MISURA E CONNESSIONI STANDARD MEASURING ELEMENT AND STANDARD CONNECTIONS
-----------------	---

460R11	<p>Sistema termometrico caricato ad azoto, capillare 2 m., att. 3/4" GAS, bulbo per liquidi, materiale: acciaio inox ASTM A240 Grado 316L Immergere la totalità del bulbo nel fluido. Con l'impiego della guaina termometrica riempire l'intercapedine con olio grafitato o glicerina.</p> <p><i>Temperature-sensing nitrogen-filled, 2 mt. capillary length, conn. 3/4" GAS, bulb for liquids, material: S.S. ASTM A240 Type 316L The bulb must be completely immersed in the fluid. If the thermowell is required, fill the interspace of the bulb with graphite oil or glycerin.</i></p>
--------	---

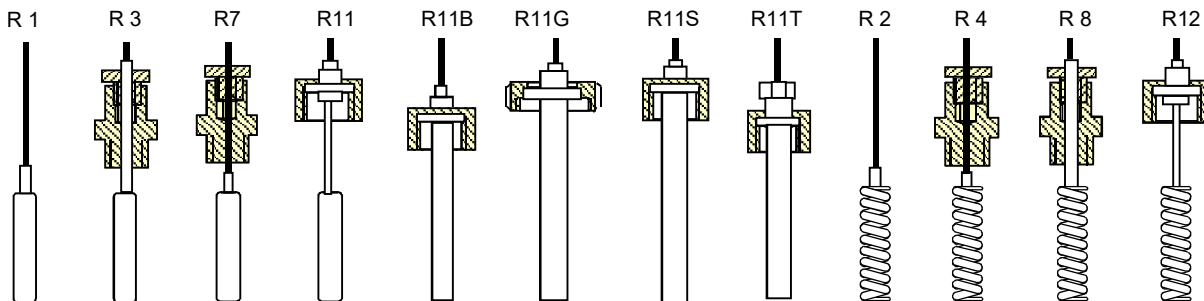
460R12	<p>Sistema termometrico caricato ad azoto, capillare 2 m., att. 3/4" GAS, bulbo per gas, materiale: acciaio inox ASTM A240 Grado 316L Immergere la totalità del bulbo nel fluido.</p> <p><i>Temperature-sensing nitrogen-filled, 2 mt. capillary length, conn. 3/4" GAS, bulb for gasses, material: S.S. ASTM A240 Type 316L The bulb must be completely immersed in the fluid.</i></p>
--------	---



ELEMENTO R11
THERMAL SYSTEM R11



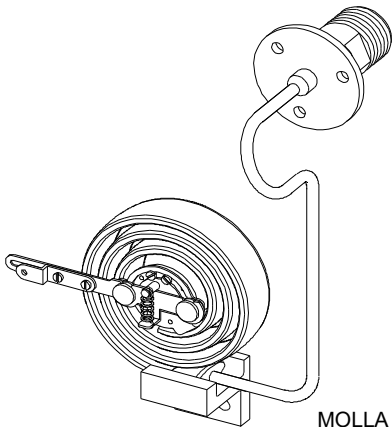
Conessioni opzionali Special connections		
3/4" GAS-M	1/2" GAS-F	3/4" NPT-M
1/2" GAS-M	1/2" NPT-M	



SCALA SPAN	25 °C	30 °C	40 °C	50 °C	60 °C	70 °C	80 °C	100°C	120°C	130°C	150°C	200°C	250°C	300°C	400°C	500°C
A1	300	300	250	250	250	200	200	200	200	200	200	200	200	200	200	200
L1	220	220	170	170	170	120	120	120	120	120	120	120	120	120	120	120
D1	13	13	13	13	13	13	13	13	13	13	13	13	13	13	13	13
A2	350	350	300	250	250	250	200	200	200	200	200	200	200	200	200	200
L2	290	290	200	200	200	170	170	170	130	130	130	130	130	130	130	130
D2	16	16	16	16	16	16	16	16	16	16	16	16	16	16	16	16
B1	275	275	225	225	225	175	175	175	175	175	175	175	175	175	175	175

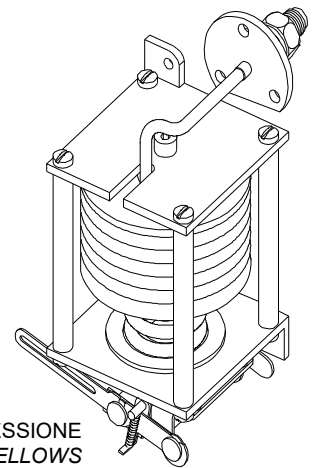
PRESSIONI - PRESSURE

MODELLO TYPE	ELEMENTO DI MISURA E CONNESSIONI STANDARD MEASURING ELEMENT AND STANDARD CONNECTIONS	SCALE RANGES
420P	Manometrico, molla Bourdon, att. 1/2" G-M, materiale: acc. inox ASTM A312 Grado 316L <i>Manometric, Bourdon Tube, conn. 1/2" BSP-M, material: S.S. ASTM A312 Type 316L</i>	bar
		0+1; 0+1,5; 0+1,6; 0+2; 0+2,5; 0+3; 0+4; 0+5; 0+6; 0+7; 0+8; 0+10; 0+12; 0+15; 0+16; 0+20; 0+25; 0+30; 0+35; 0+40; 0+50; 0+60; 0+65; 0+70; 0+80; 0+100; 0+120; 0+130; 0+150; 0+160; 0+200; 0+250; 0+300; 0+400; 0+500; 0+700; 0+800; 0+1000; 0+1200
420BX	Manometrico (bassa pressione), soffiETTO in acciaio inox ASTM A240 Grado 316L , att. 1/4" NPT-F <i>Manometric (low pressure), S.S. ASTM A240 Type 316L bellows, conn. 1/4" NPT-F,</i>	mmH2O - mmWG
		0+400; 0+600; 0+1000; 0+1600; 0+2000; 0+2500; 0+4000; 0+6000; 0+5000; 0+8000



MOLLA BOURDON
BOURDON TUBE

Conessioni opzionali Special connections			
Pressione Pressure		Bassa Pressione Low Pressure	
1/2"NPT-M	1/4"NPT-F	1/2"GAS-M	
1/2"NPT-F		1/2"NPT-M	



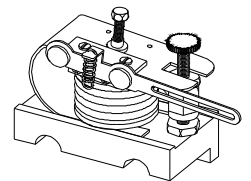
SOFFIETTO BASSA PRESSIONE
LOW PRESSURE BELLOWS

REGISTRATORI DI PORTATA - FLOW RECORDER

MODELLO TYPE	ELEMENTO DI MISURA - MEASURING ELEMENT
440BHL	Soffietto tombacco con camma linearizzatrice Tombak Bellows with cam wheel for linearization
440BHE	Soffietto tombacco con camma linearizzatrice e totalizzatore elettrico non azzerabile Tombak Bellows with cam wheel for linearization, electric totalizer
440BHM	Soffietto tombacco con camma linearizzatrice e totalizzatore elettrico non azzerabile Tombak Bellows with cam wheel for linearization, mechanic totalizer
406DC	Cella differenziale (Aisi 316), DP cell (SS Aisi316), square range

RICEVITORI - RECEIVER

MODELLO TYPE	ELEMENTO DI MISURA E CONNESSIONI STANDARD MEASURING ELEMENT AND STANDARD CONNECTIONS
440F5	Ricevitore 3÷15 psi, soffiETTO in tombacco, att. 1/4" NPT-F con raccordo per tubo 4x6 <i>3÷15 psi Receiver , Tombak bellows, conn. 1/4" NPT-F with fittings for 4mm pipe size</i>



DATI TECNICI - TECHNICAL DATA

Custodia	In alluminio pressofuso, verniciatura antiacida
Body and cover	Die cast aluminium with anti corrosive paint
Grado di protezione	IP54
Degree of protection	
Montaggio	A parete o a quadro
Mounting	Wall or panel
Larghezza diagramma	IP54
Chart width	
Ampiezza di Registrazione	100 mm
Useful width	
Lunghezza diagramma	16 metri
Roll lenght	16 meters
Avanzamento Diagramma	20mm/ora (std)
Chart speed	20mm/hours (std)
Alimentazione nastro trasportatore	220V; 110V; 24V - 50Hz-Carica Meccanica-Batteria 1,5V
Chart drive	220V; 110V; 24V - 50Hz or 1.5V Battery or Spring tightening
Limite di incertezza max.	$\leq 1\%$
Accuracy	
Isteresi	$\leq 0,5\%$
Hysteresis	
Linearità	$\leq 0,5\%$
Non linearity	
Ripetibilità	$\leq 0,5\%$
Repeatability	
Limite temperatura ambiente	-20....+ 80 °C
Permissible ambient temperature	
Peso	~9 Kg
Weight	

DIMENSIONI DI INGOMBRO - DIMENSIONS

