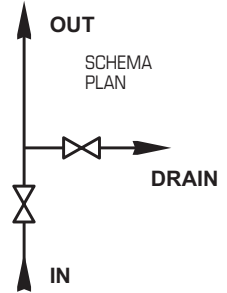
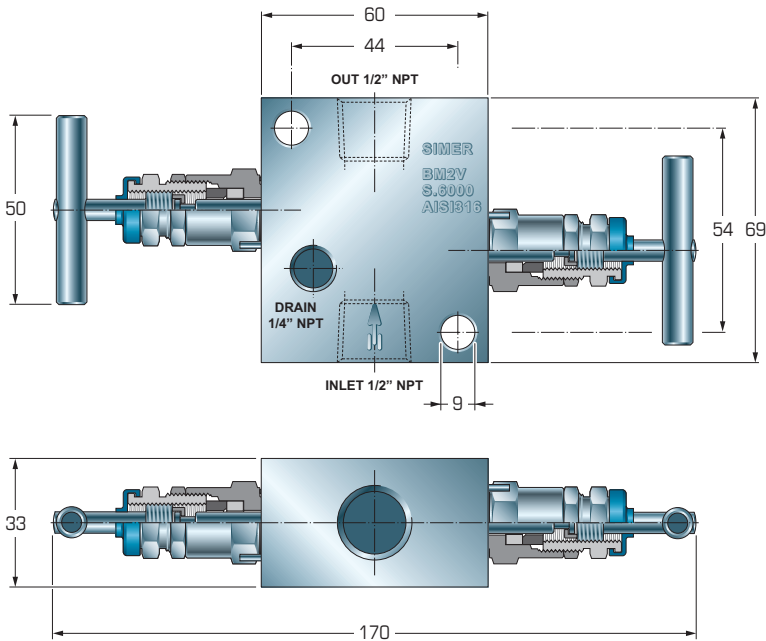


MANIFOLD A DUE VALVOLE PER STRUMENTI DI PRESSIONE
TWO VALVES MANIFOLD FOR PRESSURE INSTRUMENT

Mod. BM2V-2



Caratteristiche tecniche

- Corpo ricavato da barra con bonnet filettato esternamente
- Attacchi al processo ed allo strumento:
1/2" NPT-F ANSI B1.20.1
- Attacchi di spurgo standard:
1/4" NPT-F ANSI B1.20.1
- N. 2 Fori passanti per montaggio su staffa
- Pressione nominale di esercizio:
SERIE 3000 - 6000 / 210 - 420 Kg/cmq
- Baderne in Teflon come standard fino a 180°C. Per temperature fino a 500°C si forniscono baderne speciali esenti amianto.
- Passaggi interni con diametro 4 mm
- Materiali: AISI 316. Altri materiali a richiesta.

Technical specifications

- Bar stock body with outside screwed bonnet
- Process and instrument connections:
1/2" NPT-F ANSI B1.20.1
- Standard drain connections:
1/4" NPT-F ANSI B1.20.1
- N. 2 Bore for mounting on bracket
- Nominal operating pressure:
SERIE 3000 - 6000 / 210 - 420 Kg/cmq
- Packing material PTFE as std. max temperature 180°C. For temperature until 500°C special packing free asbestos.
- Orifice size 4 mm
- Material: AISI 316. Other material on request.

Come ordinare - How to order

BM2V-2

6

17

2

N

T

Modello - Model
180° - **BM2V-2**

Rating
S.3000 - **3**
S.6000 - **6**

Materiale - Material
AISI 304 - **04**
AISI 316 - **16**
AISI 316 L - **17**
Altri / Other - **00**

Dimensione attacchi
Connect dimension
2 - 1/2"
4 - 1/4"

Tipo attacchi
Connect dimension
N - NTP ANSI B1.20.1
G - Gas Cil.

Baderne - Packing
T - Teflon / PTFE
Max Temp. 180°C
G - Grafoil
Max. Temp. 500°