

BIP STOP



100 % made in France



Fixcab

- INTERRUPTEUR DE NIVEAU POUR LIQUIDES AGITÉS

Pour eaux usées, eaux chargées dans des petites cuves

Cet interrupteur de niveau à flotteur (Tout ou Rien) permet l'automatisation des petites pompes soit en direct (jusqu'à 1.5 CV) grâce à son microrupteur de 20 A (400V) ou en illimité à travers un relais

Grâce à son grand angle différentiel de 110°, il permet d'établir un contact de niveau sans à-coups sur les moteurs de pompes et sur les dispositifs électriques. Aussi, il permet de détecter à la fois le niveau haut et le niveau bas dans une même cuve dont l'hystérésis n'excède pas les 1,5 m.

- LEVEL SWITCH FOR AGITATED LIQUIDS

For waste water, sewage in small tanks

This float level switch (NO or NC) allows the automation of small pumps (up to 1.5 HP) thanks to its microswitch of 20 A (400V) or unlimited through a relay.

Thanks to its wide switching angle of 110°, it protects the pump's engine and the electrical panels from jerking. This feature is highly appreciated in agitated liquids.

Also, it can detect the both high and low level in the same tank whose hysteresis does not exceed 1.5 meter.


- INTERRUPTOR DE NIVEL PARA LIQUIDOS AGITADOS

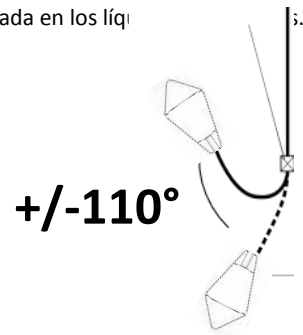
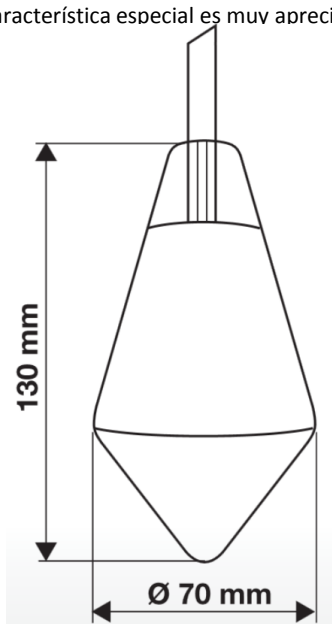
Para aguas residuales en pequeñas cubas

Este interruptor de nivel de flotador (Todo o Nada) permite la automatización de bombas pequeñas en vivo (hasta 1.5 HP) gracias a su microinterruptor de 20 A (400 V) o ilimitado a través de un relé.

Gracias a su ángulo diferencial de +/- 110°, el interruptor / boya de nivel protege los motores de las bombas de encendidos en seco.

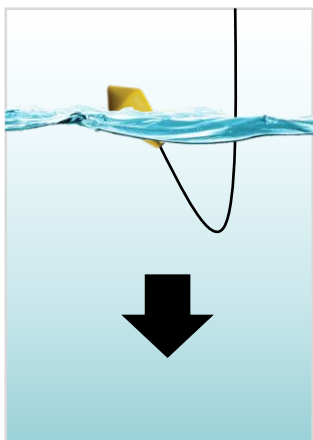
Esta característica especial es muy apreciada en los líq

Densités de fluides admissibles Allowed fluid densities Densidad fluidos	0,70 à 1,15 g/cm ³
Caractéristiques électriques Electric characteristics Características eléctricas	250 VCA /VCC 50/60 Hz
Pouvoir de coupure Cut-out power Capacidad de corte	20 (8) A
Pression de service admissible Maximum pressure Presión máxima	3,5 bars
Température maxi Maximum temperature Temperatura máxima	85 °C
Indice de protection Protection index Índice de protección	IP 68 
Corps Housing Cuerpo	Polypropylène copolymère Copolymer polypropylene Polipropileno
Type de câble Type of cable Tipo de cable	Néoprène, HR HY 3X1 mm ² Neoprene, HR HY 3X1 mm ² Neopreno, HR HY 3X1 mm ²
Poids flotteur sans câble Float weight without cable Peso flotador sin cable	105 g

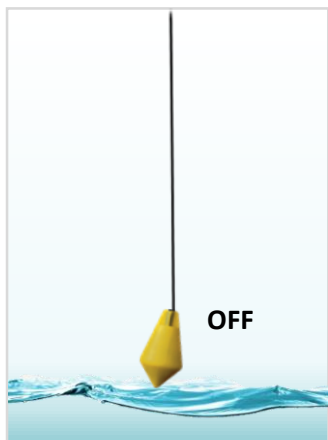


Angle - Ángulo

VIDANGE – EMPTYING - VACIADO



La pompe vide la cuve.



Lorsque le niveau du liquide descend en dessous du flotteur, l'alimentation se coupe

The pump empties the tank.

When the fluid level drops below the float, the power goes off

la bomba vacía el tanque

Cuando el nivel de líquido desciende por debajo del flotador, la energía se apaga



Branchement

Connection

Conexión

**Exemples d'installations -
Installations exemples –
Ejemplos de instalaciones**



Connexion à la pompe.

Connection to the pump.

Conexión a la bomba.



Connexion à une alarme trop plein.

Connecting to an alarm

Conectando a una alarma.

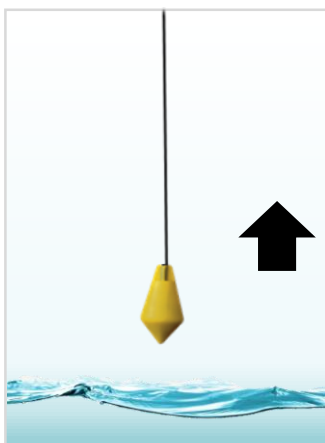


Connexion à une fiche multifonction.

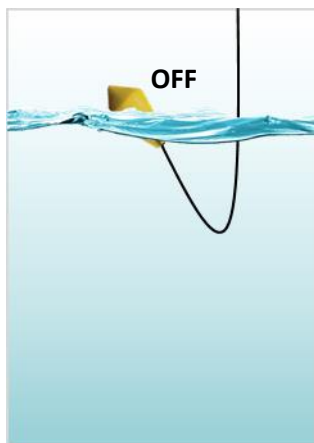
Connecting to a multifunction plug

Conexión a una tarjeta multifunción.

REMPLISSAGE – FILLING - LLENADO



La pompe remplit la cuve.



Lorsque le liquide atteint le flotteur, il bascule coupant l'alimentation de la pompe

The pump fills the tank.

When the liquid reaches the float, it tilt shut off the power to the pump

La bomba llena el tanque

Cuando el líquido llega al flotador, desactiva la alimentación de la bomba



Branchement

Connection

Conexión