

MANOMETRO TUTTO INOX A FRONTE SOLIDO serie MBS860 ALL ST. ST. SOLID FRONT TYPE PRESSURE GAUGE serie MBS860



I manometri di sicurezza SOLID FRONT della serie MBS860, con o senza fluido ammortizzatore, possono essere installati su tutti gli impianti chimici, petrolchimici per la prevenzione degli incidenti secondo la norma EN837-1/Ⓢ3 e ANSI B40.1.1

The pressure gauges series MBS860, with or without filling fluid, may be installed on every chemical, petrochemical plants, to prevent accidents according to normative EN837-1/Ⓢ3 and ANSI B40.1.1



PED 97/23/CE
ATEX 94/9/CE



GOST R PATTERN
APPROVAL

CARATTERISTICHE TECNICHE

Diametri: 100-150 mm
Cassa ed Anello: acc. inox AISI 304, anello con chiusura a baionetta
Grado di protezione: IP55/IP65 (EN60529/IEC529)
Fondo esplodente: in acc. Inox AISI 304
Trasparente: vetro stratificato di sicurezza
Movimento: rinforzato, in acciaio inox
Quadrante: alluminio con scritte nere su fondo bianco
Piastra di protezione: posta dietro il quadrante, in acc. inox, saldata alla cassa,
Indice: Alluminio nero con azzeramento micrometrico
Tappo di sfiato: neoprene, superiore
Elemento sensibile: a molla Bourdon a forma di "C" per pressioni ≤60bar, a "SPIRALE" per pressioni ≥ 60bar
Materiale elemento: AISI 316L, MONEL 400
Materiale attacco: AISI 316L, MONEL 400
Saldature: T.I.G.
Dimensione attacco: ½"NPT/M o GAS/M
Montaggio: diretto, attacco inferiore tipo **861**
 diretto, attacco posteriore tipo **864**
 pannello, flangia posteriore attacco inferiore tipo 865
 (a richiesta)
 pannello, flangia anteriore attacco posteriore tipo **867**
Campi: vedi tabella a pagina 2
Sovrapressioni: +30% A.C. per scale fino a 60bar
 +15% A.C. per scale da 100 a 600bar
 +10% A.C. per scale da 1000bar
Precisione: classe 1, secondo EN837-1 a 20°C
Limite temperatura ambiente: -30/+60°C
Limite temperatura del fluido: -30/+120°C elemento in AISI316L
 -30/+230°C elemento in MONEL
Errore di temperatura: 0,035%/°C nel campo 0/60°C
Esecuzione sec. direttiva ATEX 94/9/EC, gr.II cat. 2GDc
 (a richiesta)

TECHNICAL CHARACTERISTICS

Diameters: 100-150 mm
Case and ring: st. st. 304, bayonet type ring
Protection degree: IP55/IP65 (EN60529/IEC529)
Safety back: st. st. 304
Transparent: stratified safety glass
Movement: st. st., reinforced
Dial: aluminium with black numerals on white background
Safety wall: back of the dial, in st. st., welded on the case
Pointer: Aluminium., black painted, micrometric adjustable
Blow out: neoprene, upper
Sensing element: Bourdon tube type, with "C" form for pressure ≤60bar, helical wound for pressure ≥ 60bar
Element material: AISI 316L, MONEL 400
Connection material: AISI 316L, MONEL 400
Welding: T.I.G.
Connection dimension: ½"NPT/M or BSP/M
Mounting: direct, lower connection type **861**
 direct, back connection type **864**
 panel rear flange lower connection type **865**
 (on request)
 panel front flange rear connection type **867**
Ranges: see table at page 2
Overpressure: +30% F.S. for range up to 60bar
 +15% F.S. for ranges from 100 to 600bar
 +10% F.S. for ranges from 1000bar
Accuracy: class 1, acc. to EN837-1 at 20°C
Ambient temperature limit: -30/+60°C
Fluid temperature limit: -30/+120°C element in AISI316L
 -30/+230°C element in MONEL
Temperature error: 0,035%/°C in range 0/60°C
Construction acc. to ATEX directive 94/9/EC, gr.II cat. 2GDc
 (on request)

CAMPI SCALA - RANGES

**Pressione
Pressure**

| | | | | | | | | | | | | | | | | | | | |
|-----|-------|------|-------|-------|-------|-------|-------|-------|-------|-------|--------|--------|--------|--------|--------|---------|---------|---------|--------|
| Bar | 0÷0,6 | 0÷1 | 0÷1,6 | 0÷2,5 | 0÷4 | 0÷6 | 0÷10 | 0÷16 | 0÷25 | 0÷40 | 0÷60 | 0÷100 | 0÷160 | 0÷250 | 0÷315 | 0÷400 | 0÷600 | 0÷1000 | 0÷1600 |
| psi | 0÷15 | 0÷30 | 0÷60 | 0÷100 | 1÷160 | 0÷200 | 0÷300 | 0÷400 | 0÷600 | 0÷800 | 0÷1000 | 0÷1500 | 0÷2000 | 0÷5000 | 0÷6000 | 0÷10000 | 0÷15000 | 0÷20000 | |

Disponibili scale doppie – Available on request double scale : bar/psi – bar/kPa – psi/kg/cm² – kPa/psi

**Ricevitori
Receiver**

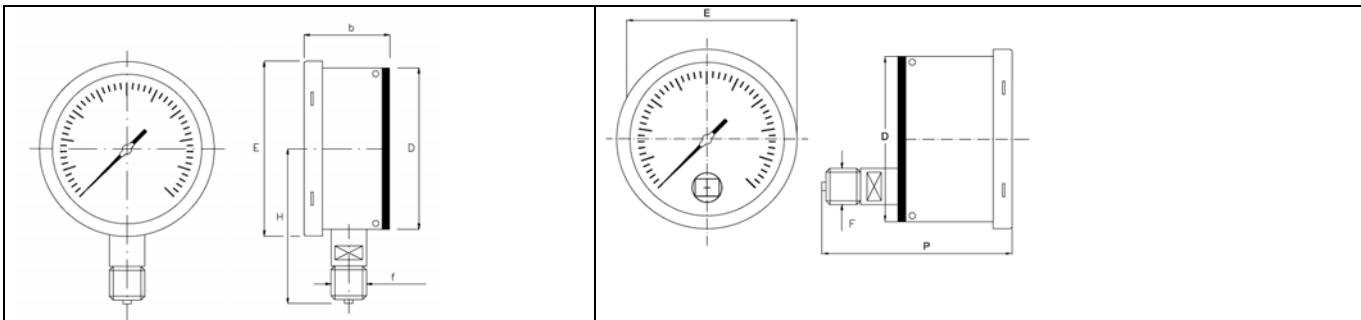
| | | | | | |
|-----|------|------|------|------|------|
| psi | 0÷20 | 0÷30 | 0÷40 | 0÷60 | 3÷15 |
|-----|------|------|------|------|------|

Disponibili scale doppie – Available on request double scale : 3÷15 / 0÷10 lineare – 3÷15 / 0÷10 √

**Vuoto e composti
Vacuum and compound**

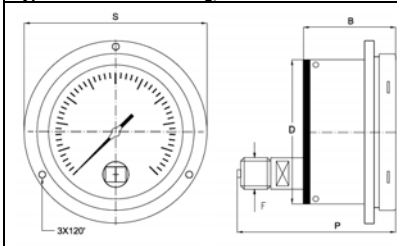
| | | | | | | | | |
|-----|--------|---------|-----------|-----------|-----------|-----------|------------|------------|
| Bar | -1÷0 | -1÷+0,6 | -1÷+1,5 | -1÷3 | -1÷5 | -1÷9 | -1÷15 | -1÷+24 |
| kPa | -100÷0 | | -100÷+150 | -100÷+300 | -100÷+500 | -100÷+900 | -100÷+1500 | -100÷+2400 |

Disponibili scale doppie – Available on request double scale : bar/Hg-psi – bar/kPa – Hg-psi/kg/cm² – kPa/Hg-psi



Tipo 861: Montaggio diretto, raccordo radiale
 Type 861: Direct mounting, radial connection

Tipo 864: Montaggio diretto, raccordo posteriore eccentrico
 Type 864: Direct mounting, rear eccentric connection



Tipo 867: Montaggio a quadro, flangia a 3 fori anteriore, attacco post. eccentrico
 Type 867: Panel mounting, 3 hole front flange, rear eccentric connection

| Modello Model | DN/DS | E | B | d | h | p | S | f | Peso/Kg Weight/Kg |
|------------------|--------|-----|----|-----|-----|----|---|---------|----------------------|
| MBS861 | 100/4" | 115 | 51 | 101 | 87 | - | - | ½"G/NPT | 0.950 |
| | 150/6" | 161 | 57 | 150 | 120 | - | - | ½"G/NPT | 1.500 |
| MBS864 | 100/4" | 115 | 51 | 101 | - | 87 | - | ½"G/NPT | 0.950 |
| | 150/6" | 161 | 57 | 150 | - | 89 | - | ½"G/NPT | 1.500 |
| MBS867 | 100/4" | 115 | 51 | 101 | - | 87 | - | ½"G/NPT | 0.950 |
| | 150/6" | 161 | 57 | 150 | - | 89 | - | ½"G/NPT | 1.500 |

OPZIONI ED ACCESSORI : OPTIONS AND ACCESSORIES

- Sovrapressione speciale
- Cassa DN63
- Cassa in AISI316
- Esecuzione tropicalizzata
- Precisione 0,5%
- Scala speciale
- Trasparente in Acrilico con indice di max azzerabile dal fronte
- Riempimento con glicerina al 90% per T.amb.0÷65°C
- Riempimento con glicerina al 98% per T.amb.-15÷65°C
- Riempimento con olio al silicone per T.amb.-45÷65°C
- Riempimento con fluidi fluorurati per impiego su ossigeno e per temperature ambiente -60÷60°C
- Sgrassaggio per servizio su ossigeno
- Smorzatore interno (vite di strozzatura sull'attacco)
- Montaggio separatore di processo diretto / remoto (vedi prospetti relativi)
- Contatti elettrici (vedi prospetti relativi)
- Smorzatore di pulsazioni , limitatore di pressione esterno, sifoni di raffreddamento, valvola portamanometro
- Special overpressure .
- Case DN63
- Case in st. st 316
- Tropical version
- Accuracy 0,5%
- Special scale
- Acrylic window with max value pointer settable from front
- Glycerine filling at 90% for T.amb.0÷65°C
- Glycerine filling at 98% for T.amb.-15÷65°C
- Silicon oil filling for T.amb.-45÷65°C
- Filling with fluorinated oil suitable for use on Oxygen and for ambient temperature -60÷60°C
- Degreasing for use on Oxygen
- Internal dampener (screw on the connection)
- Mounting of chemical seal direct / remote (see relative leaflets)
- Electrical Contacts (see relative leaflets)
- Pulsation dampener , External overpressure protector, Pig-tail syphon , Valves

COME ORDINARE : HOW TO ORDER

Prego specificare : modello, diametro cassa , campo scala, tipo e dimensioni filettatura attacco, eventuali opzioni
 Please specify : model, case diameter, range, type and dimensions connection, options if any
Esempio / Example : modello / model MB864, DN100, 0/25bar, ½"NPTM