



SERIE DP5-H

pneumatic differential pressure transmitter
trasmettitore pneumatico di pressione differenziale

ssdp5-H - 09/2018

DESCRIZIONE

I trasmettitori pneumatici serie **DP5-H** operano secondo il principio di equilibrio delle forze e consistono in due unità principali: **L'elemento di misura** che individua le variazioni della pressione differenziale e si compone di corpi forgiati al cui interno è inserito un soffietto. **L'unità di trasmissione** che converte queste variazioni in un segnale pneumatico proporzionale in uscita. Questo segnale, generato dal sistema tegolo-ugello relè, alimenta un soffietto di controreazione sino a che il bilanciamento tra la sua forza e quella dell'elemento di misura sia stato raggiunto. L'intero trasmettitore è contenuto all'interno di un involucro resistente all'acqua.

DESCRIPTION

The **DP5-H** works on the force balance principle and consists of two main units: **The measuring unit** which detects the differential pressure variation and consists of two forged bodies and a bellows. **The transmission unit** converts the differential force applied to the measuring element into a proportional output pneumatic signal. The output pressure, generated by a flapper nozzle relay, feeds the feedback bellows with a rising pressure until the balance between bellows force and measuring element is reached. The whole transmission unit is contained within a water-resistant housing.



PRESSIONE STATICA FINO A 100bar
DPRESSIONE DIFFERENZIALE MAX 100bar

STATIC PRESSURE LIMIT 100bar
DIFFERENTIAL PRESSURE LIMIT 100bar



Disponibile 2014/34/UE (ATEX)



Available 2014/34/EU (ATEX)

CARATTERISTICHE

Aggiustaggio esterno dello zero
Ottima risposta dinamica.
Manutenzione ridotta.
Basso consumo.
Materiali conformi alla normativa NACE

FEATURES

External zero adjustment
Good dynamic response
Low maintenance.
Low consumption.
Material conforming to NACE.

ACCESSORI

Soppressore di zero
Elevatore di zero
Filtro riduttore di pressione
Rivestimenti protettivi della membrana
Manometro di controllo

ACCESSORIES

Zero suppression device
Zero elevation device
Air filter regulator
Protective coating of diaphragm
Pressure gauge



Our products are manufactured under ISO-9001 Quality Assurance System, approved by CSQ. Certified under nr.9190.OMC2 - **FIRST ISSUE 1994/08/04**



t: +31 174 280 371 | e: info@pandid.nl | i: www.pandid.nl | www.lineblind.eu

MATERIALI**MATERIALS**

CORPO	Acciaio al carbonio ZINCATO A216 WCC	BODY	GALVANIZED Carbon steel A216 WCC
	AISI 316L (A351 CF3M)		AISI 316L (A351 CF3M)
SOFFIETTO	AISI 316L	BELLOWS	AISI 316L
	Monel		Monel
TENUTE	Politetrafluoroetilene (PTFE)	GASKET	Polytetrafluoroethylene (PTFE)
	Viton		Viton
VITERIA E BULLONERIA DEL CORPO	Acciaio al Carbonio ad alta resistenza 10.9	BODY BOLTS AND NUTS	High tensile carbon steel 10.9
	AISI 316 Class A4-70 ISO 3506 NACE MR0175 pressione statica max 75 bar		AISI 316 Class A4-70 ISO 3506 NACE MR0175 Maximun static pressure 75 bar
	17-4-PH (630M) NACE MR0175		17-4 PH (630M) NACE MR0175
COPERCHIO	Resina Termoplastica	COVER	Thermoplastic Resin

DATI TECNICI**TECHNICAL DATA**

LIMITI DI INTERVALLO	SOFFIETTO A	1,7÷17 bar	SPAN LIMITS	BELLOWS A	1,7÷17 bar
	SOFFIETTO B	3,5÷35 bar		BELLOWS B	3,5÷35 bar
	SOFFIETTO C	7÷70 bar		BELLOWS C	7÷70 bar
	SOFFIETTO D	14÷100 bar		BELLOWS D	14÷100 bar
LIMITI DI CAMPO	SOFFIETTO A	-25÷25 bar	RANGE LIMITS	BELLOWS A	-25÷25 bar
	SOFFIETTO B	-50÷50 bar		BELLOWS B	-50÷50 bar
	SOFFIETTO C	-100÷100 bar		BELLOWS C	-100÷100 bar
	SOFFIETTO D	-100÷100 bar		BELLOWS D	-100÷100 bar
MASSIMA ELEVAZIONE DELLO ZERO	SOFFIETTO A	25 bar	MAX ZERO ELEVATION	BELLOWS A	25 bar
	SOFFIETTO B	50 bar		BELLOWS B	50 bar
	SOFFIETTO C	100 bar		BELLOWS C	100 bar
	SOFFIETTO D	100 bar		BELLOWS D	100 bar
MASSIMA SOPPRESSIONE DELLO ZERO	SOFFIETTO A	23,3 bar	MAX ZERO SUPPRESSION	BELLOWS A	23,3 bar
	SOFFIETTO B	46,5 bar		BELLOWS B	46,5 bar
	SOFFIETTO C	93 bar		BELLOWS C	93 bar
	SOFFIETTO D	86 bar		BELLOWS D	86 bar

DATI TECNICI**TECHNICAL DATA**

PRESSIONE STATICA MASSIMA	SOFFIETTO A	25 bar	MAX STATIC PRESSURE	BELLOWS A	25 bar
	SOFFIETTO B	50 bar		BELLOWS B	50 bar
	SOFFIETTO C	100 bar		BELLOWS C	100 bar
	SOFFIETTO D	100 bar		BELLOWS D	100 bar
ALIMENTAZIONE	1,4 bar ($\pm 0,1$)		AIR SUPPLY	1,4 bar ($\pm 0,1$)	
SEGNALE IN USCITA	20÷100 kPa 0,2÷1 bar 3÷15 psi 0,2÷1 Kg/cm ²		OUTPUT SIGNAL	20÷100 kPa 0,2÷1 bar 3÷15 psi 0,2÷1 Kg/cm ²	
CONSUMO IN STATO DI INERZIA	350 NI/h		STATIC AIR CONSUMPTION	350 NI/h	
PORTATA	da 1800 NI/h a 2400 NI/h		OUTPUT FLOW	from 1800 NI/h to 2400 NI/h	
PRECISIONE	$\pm 0,5\%$ sul valore di fondo scala		ACCURACY	$\pm 0,5\%$ F.S.D.	
EFFETTO VARIAZIONE PRESSIONE STATICA	SOFFIETTO A	17 bar : 0,25%	STATIC PRESSURE EFFECT	BELLOWS A	17 bar : 0,25%
	SOFFIETTO B	35 bar : 0,25%		BELLOWS B	35 bar : 0,25%
	SOFFIETTO C	50 bar : 0,30%		BELLOWS C	50 bar : 0,30%
	SOFFIETTO D	50 bar : 0,30%		BELLOWS D	50 bar : 0,30%
DERIVA TERMICA (per temperatura ambiente compresa tra -20°C e 65°C)	SOFFIETTO A	1,7÷3,4 bar = 0,6%/10°C	THERMAL DRIFT (for temperature variation between - 20°C and 65°C)	BELLOWS A	1,7÷3,4 bar = 0,6%/10°C
		3,4÷17 bar = 0,3%/10°C			3,4÷17 bar = 0,3%/10°C
	SOFFIETTO B	3,5÷7 bar = 0,6%/10°C		BELLOWS B	3,5÷7 bar = 0,6%/10°C
		7÷35 bar = 0,3%/10°C			7÷35 bar = 0,3%/10°C
	SOFFIETTO C	7÷14 bar = 0,8%/10°C		BELLOWS C	7÷14 bar = 0,8%/10°C
		14÷70 bar = 0,4%/10°C			14÷70 bar = 0,4%/10°C
	SOFFIETTO D	14÷28 bar = 1,0%/10°C		BELLOWS D	14÷28 bar = 1,0%/10°C
		28÷100 bar = 0,5%/10°C			28÷100 bar = 0,5%/10°C
LIMITE TEMPERATURA AMBIENTE	-40÷120°C		AMBIENT TEMPERATURE LIMITS	-40÷120°C	
GRADO DI PROTEZIONE IEC 529	IP55		DEGREE OF PROTECTION IEC 529	IP55	

CONNESSIONI**CONNECTIONS**

CONNESSIONI AL PROCESSO	1/2" NPT-F con adattatori 1/4" NPT-F	PROCESS CONNECTIONS	1/2" NPT-F with adapter 1/4" NPT-F
ALIMENTAZIONE (A)	1/2" NPT-F con adattatori 1/4" NPT-F	AIR SUPPLY (A)	1/2" NPT-F with adapter 1/4" NPT-F
USCITA (B)	1/4" NPT-F	OUTPUT (B)	1/4" NPT-F

DP5H	ss	tt	uu	vv	ww
------	----	----	----	----	----

SERIE / SERIE
MATERIALE CORPO / BODY MATERIAL
MEMBRANA E RIEMPIMENTO DIAPHRAGM AND FILLING
TENUTE / GASKET
VITERIA / BOLT AND NUTS
SEGNALE IN USCITA / OUTPUT

DP5H	MODELLO / MODEL	CODICE CODE
Trasmittitore di pressione differenziale con soffiETTO Differential pressure transmitter with bellows		DP5H

SS	MATERIALE CORPO BODY MATERIAL	
Acciaio al carbonio / Carbon Steel		S1
AISI 316L		S2
Monel		S3

tt	SOFFIETTO / BELLOWS	LIMITI DI CAMPO / RANGE LIMIT	LIMITI DI INTERVALLO / SPAN LIMITS	
	AISI 316L	±25 bar	1,7÷17 bar	TA
	AISI 316L	± 50 bar	3,5÷35 bar	TB
	AISI 316L	± 100 bar	7÷70 bar	TC
	AISI 316L	± 100 bar	14÷100 bar	TD
	MONEL	± 25 bar	1,7÷17 bar	TE
	AISI 316L per ossigeno / for oxygen service	± 25 bar	1,7÷17 bar	TF
	AISI 316L per ossigeno / for oxygen service	± 50 bar	3,5÷35 bar	TG

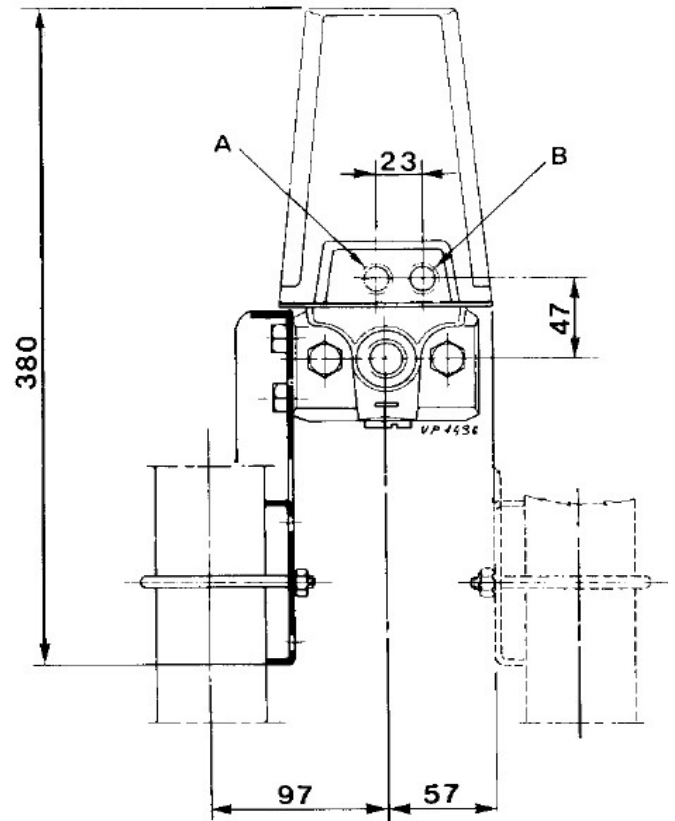
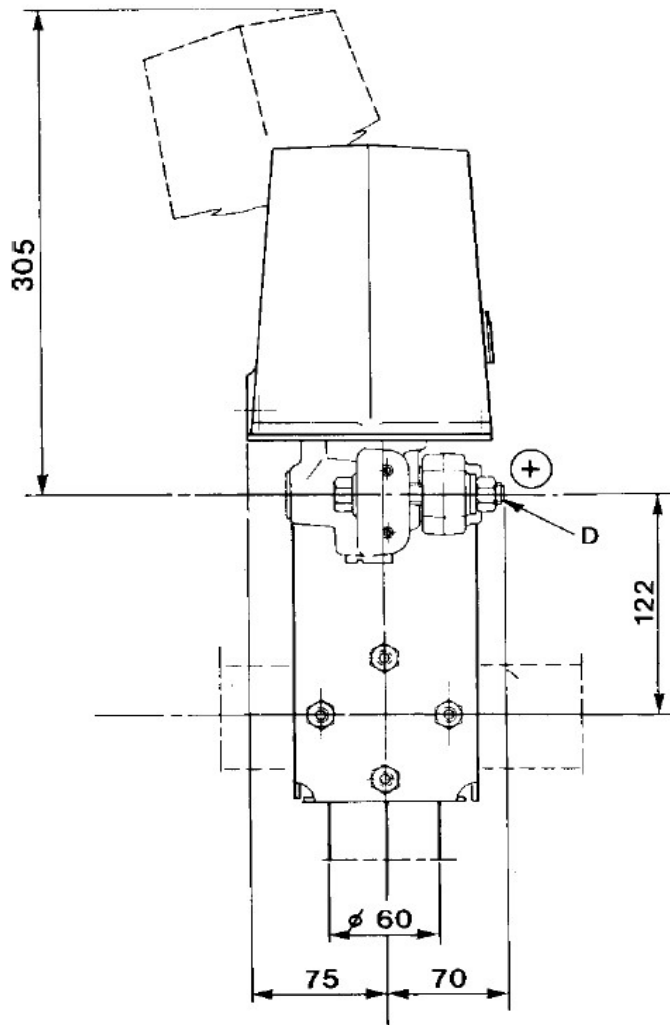
uu	TENUTE / GASKET	
VITON		U1
PTFE		U2

vv	VITERIA / BOLT AND NUTS	
Acciaio al carbonio ad alta resistenza 10.9 / High tensile carbon steel 10.9		VA
AISI 316 Class A4-70 ISO 3506 NACE MR0175		VB
17-4-PH (630M) NACE MR0175		VC

ww	SEGNALE IN USCITA OUTPUT SIGNAL	
3÷15 psi		W1
3÷15 psi con elevazione dello zero / 3÷15 psi with zero elevation device		W2
3÷15 psi con soppressione dello zero / 3÷15 psi with zero suppression device		W3
0,2÷1 kg/cm²		W4
0,2÷1 kg/cm² con elevazione dello zero / 0,2÷1 kg/cm² with zero elevation device		W5
0,2÷1 kg/cm² con soppressione dello zero / 0,2÷1 kg/cm² with zero suppression device		W6
0,2÷1 bar		W7
0,2÷1 bar con elevazione dello zero / 0,2÷1 bar with zero elevation device		W8
0,2÷1 bar con soppressione dello zero / 0,2÷1 bar with zero suppression device		W9

DIMENSIONI DI INGOMBRO

DIMENSIONS



The contents of this publication are presented for information purpose only. We reserve to modify or improve the designs or specifications of such products at any time without notice

