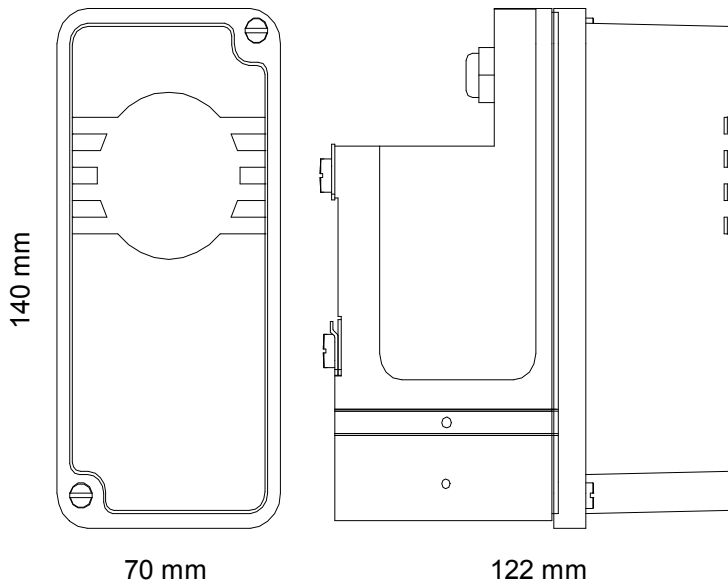


## APPLICAZIONE

Unità di conversione tra dispositivi elettrici di regolazione a attuatori pneumatici di elevata potenza. PC18 funziona secondo il principio di equilibrio delle forze trasformando il segnale in entrata di 4÷20mA, 0÷20mA, 1÷5V o 0÷10V, in un segnale di uscita regolabile 0,5÷8bar max.

## APPLICATION

Instrument for conversion of a standard D.C. current sent by an electronic controllers into a standard pneumatic signal for high power actuators. PC18 operates on the force balance system by changing the input signal of 4÷20mA, 0÷20mA, 1÷5V or 0÷10V in a proportional output signal of 0,5÷8bar max adjustable.



**CESI** Disponibile - Available  
94/9/EC(ATEX): II 1G Ex ia IIC T6, T5 Ga



## CARATTERISTICHE

Forma estremamente compatta.
Ottima risposta dinamica.
Insensibile alle vibrazioni meccaniche.
Manutenzione ridotta.
Basso consumo.
Alta affidabilità.
Campo del segnale in uscita regolabile.

## FEATURES

Particularly compact design.
Good dynamic response.
Insensitive to mechanic vibrations.
Low maintenance.
Low consumption.
High reliability.
Adjustable output measuring span.

## ACCESSORI

Staffa per montaggio locale su tubo da 2"
---

## ACCESSORIES

Mounting bracket for 2" pipe.
-------------------------------

## OPZIONI

Pressacavo PG13,5
Versione a Sicurezza Intrinseca.

## OPTIONS

Cable gland PG13,5
Intrinsically Safe version.

## DATI TECNICI - TECHNICAL DATA

Coperchio - Cover	Nella versione standard (PC18): Policarbonato Nella versione Ex (PC18.1): Alluminio verniciatura antiacida Standard version: Polycarbonate Ex version (PC18.1): Die cast aluminium with anti corrosive paint
Base Body	Alluminio verniciatura antiacida Die cast aluminium with anti corrosive paint
Grado di protezione - Degree of protection	IP55 (IP65)*
Montaggio Mounting	Su guida da 35 mm On 35 mm wide rail
Conessioni Pneumatiche Pneumatic connections	1/8" NPT (1/4" NPT)*
Alimentazione aria - Supply air pressure	9 bar (Max)
Uscita - Output	0÷4 Bar (Min) - 0÷8 Bar (Max)
Regolazione trimmer - Trimmer adjustment	±0.5 psi
Errore di linearità - Linearity error	≤ 2 %
Errore di isteresi - Hysteresis error	≤ 0,8 %
Errore di ripetibilità - Max repeatability error	≤ 0,2 %
Consumo d'aria - Air Consumption	0,4 Nm <sup>3</sup> /h (alim. 9 bar) - 0,4 Nm <sup>3</sup> /h (supply. 9 bar)
Portata - Air delivery	8,5 Nm <sup>3</sup> /h (alim. 9 bar) - 8,5 Nm <sup>3</sup> /h (supply. 9 bar)
Temperatura esercizio - Ambient Temperature	- 20...+ 70 °C
Temperatura stoccaggio Storage Temperature	- 30...+ 80 °C
Peso - Weight	1,5 Kg
Ingresso - Input	4 ÷ 20 mA (0÷20mA , 1÷5V , 0÷10V)*
U <sub>i</sub>	≤ 30 V
I <sub>i</sub>	≤ 150 mA
P <sub>i</sub>	≤ 0,80 W
Impedenza - Impedance	Max 250 Ω
C <sub>i</sub>	≈ 0 (trascurabile) (negligible)
L <sub>i</sub>	≈ 0 (trascurabile) (negligible)
Conessioni Elettriche Electric Connections	PG9 (PG13,5)* , morsetto interno a 2 fili Ø 0,5..1,5 mm PG9 (PG13,5)* , Terminal for 2 wires conn. Ø0,5..1,5 mm

\* su richiesta / on request

